

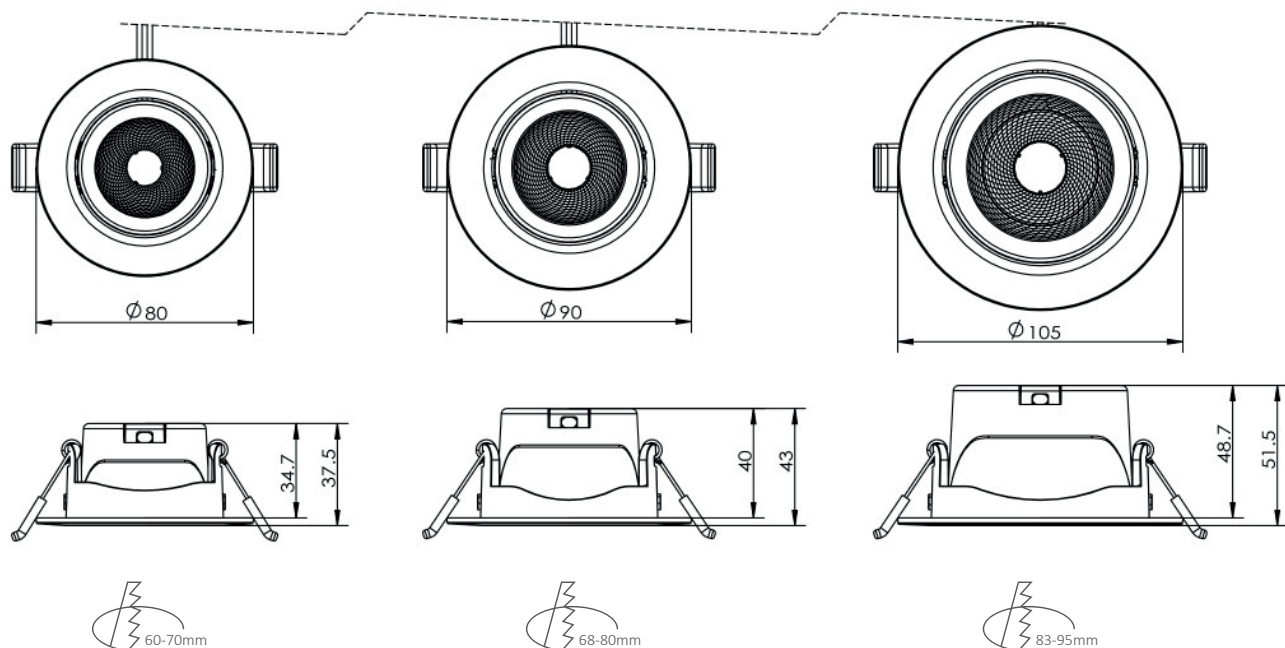
# Handleiding / Anleitung / Manual Cascade Downlights



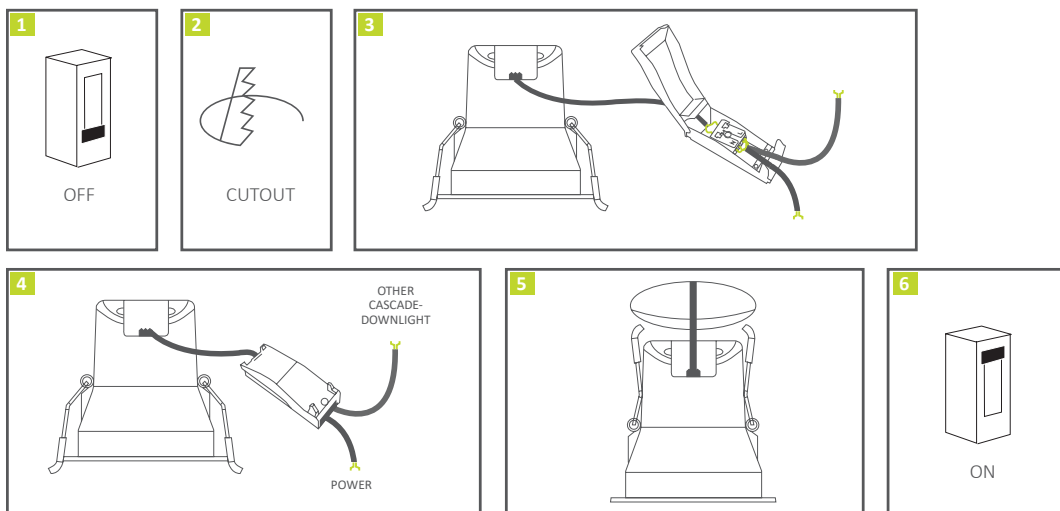
**CASCADE**

- NL** Lees voor gebruik eerst de installatie instructie en bewaar deze voor eventueel toekomstig gebruik.
- DE** Lesen Sie diese Anleitung vor Gebrauch aufmerksam durch und bewahren Sie diese für einen späteren Gebrauch gut auf.
- EN** Read this manual carefully and keep it for future use.

## Afmetingen / Abmessungen / Dimensions



## Installatie / Installation / Installation



NL

1. Schakel de stroom uit.
2. Boor een geschikt montage gat in het plafond volgens de aangegeven zaagmaat van de gebruikte variant.
3. Open de aansluitdoos.
4. Sluit een geschikte voedingsaansluiting aan op de aansluitdoos middels de klemmen. Druk de aansluitdoos goed dicht, zorg ervoor dat de voedingskabel goed vastzit.
5. Knijp beide veren van de Cascade in. Plaats eerst de aansluitdoos in het plafond, daarna de Cascade. De veren zullen terugspringen en automatisch spannen. Zorg ervoor dat de downlight goed vastzit.
6. Controleer of alles goed aangesloten is en zet dan de stroom aan.


EN

1. Turn off the power.
2. Drill a suitable mounting hole in the ceiling according to the specified saw size of the variant used.
3. Open the junction box.
4. Connect a suitable power supply connection to the junction box using the terminals. Push the junction box tightly, making sure the power cable is firmly seated.
5. Squeeze both springs of the Cascade. Insert the junction box into the ceiling first, then the Cascade. The springs will recoil and tension automatically. Make sure the downlight is firmly seated.
6. Check that everything is properly connected and then turn on the power.

DE

1. Schalten Sie die Netzspannung aus.
2. Bohren Sie ein geeignetes Montageloch in die Decke, je nach Größenanforderung der verschiedenen Artikel.
3. Öffnen Sie die Anschlussdose.
4. Schließen Sie eine geeignete Stromversorgungsverbindung mit Hilfe der Klemmen an den Anschlusskasten an. Drücken Sie fest auf die Anschlussdose und achten Sie darauf, dass das Stromkabel sicher befestigt ist.
5. Drücken Sie beide Federn der Cascade zusammen. Platzieren Sie zuerst die Anschlussdose in der Decke, dann die Cascade. Die Federn werden automatisch zurückgespannt und gespannt. Stellen Sie sicher, dass das Downlight sicher befestigt ist.
6. Überprüfen Sie, ob alles richtig angeschlossen ist, und schalten Sie dann den Strom ein.

 De aansluitbox fungeert ook als doorlusbox voor de overige downlights.

 The junction box also functions as a loop-through box for the other downlights.

 Die Anschlussdose fungiert auch als Durchschleifkasten für die anderen Downlights.

## Algemene informatie / Allgemeine Informationen / General information

NL

- Gebruik een droge of licht vochtige doek voor het schoonmaken.
- Gebruik geen schoonmaakmiddelen voor het schoonmaken.
- Pas op voor elektrische schokken.
- Alleen voor binnenshuis gebruik.
- Dit product mag alleen geïnstalleerd worden door een erkend installateur

EN

- Use a dry or slightly damp cloth for cleaning.
- Do not use cleaning agents for cleaning.
- Beware of electric shocks.
- Inside use only.
- This product may only be installed by a qualified electrician.

DE

- Verwenden Sie ein trockenes oder leicht feuchtes Tuch zum Reinigen.
- Verwenden Sie keine Reinigungsmittel zur Reinigung.
- Schützen Sie sich vor einem elektrischen Schlag.
- Nur für den Innenbereich.
- Dieses Produkt darf nur von einem qualifizierten Installateur installiert werden.

**F**

Dit product bevat een lichtbron van energie-efficiëntieklasse F.  
This product contains a light source of energy efficiency class F.  
Dieses Produkt enthält eine Lichtquelle der Energieeffizienzklasse F.

Voor meer informatie over dit product. For more information on this product. Für weitere Informationen zu diesem Produkt:  
[www.koopmaninterlight.nl](http://www.koopmaninterlight.nl)